

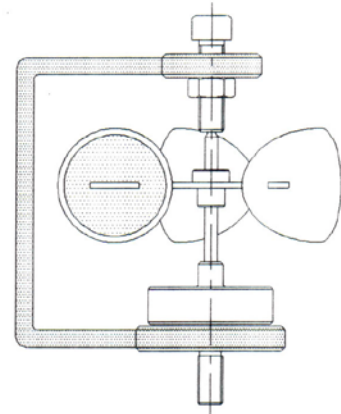
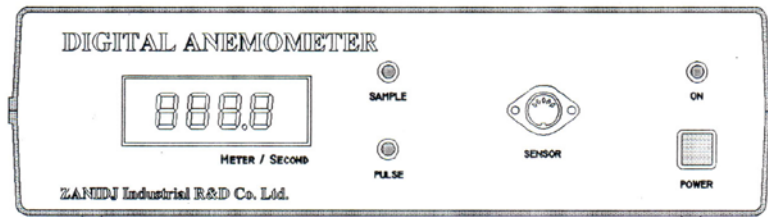
PX 4676 - ZND 5108 DIGI WIND

آنومتر (بادسنج) دیجیتال

Digital Anemometer

اندازه گیری سرعت باد در علوم هواشناسی و همچنین صنایعی که به نحوی با جریان هوا و سرعت باد سر و کار دارند نظیر صنایع خودرو و هواپیما سازی (بخش آئرو دینامیک) دارای اهمیت خاصی میباشد. ساده ترین روش برای اندازه گیری سرعت جریان باد استفاده از بادسنجهای کاسه ای میباشد. این نوع بادسنج ها و یا در اصطلاح فنی آنومترها دارای این ویژگی هستند که بدون در نظر گرفتن جهت وزش باد بصورت متقارن و کاملاً یکنواخت عمل نموده و نسبت به تغییر جهت باد دارای حساسیت نمیباشند. این امر آنها را مناسب بکارگیری در علوم هوا شناسی و کلا شرایطی که جهت وزش باد دقیقاً مشخص نبوده و هر آن امکان تغییر آن میرود میسازد. البته باید اذعان داشت این مزیت خود دارای یک ایراد کوچک ذاتی نیز میباشد و آن همانا عدم حساسیت آنها به جریانهای باد بسیار ضعیف میباشد که در این شرایط میبایست از بادسنج های پروانه ای حساس استفاده نمود.

سیستم اندازه گیری دیجیتال سرعت باد DIGI WIND این امکان را فراهم میسازد تا بتوان سرعت جریان باد را بصورت دیجیتال و با دقت بسیار بالایی اندازه گیری نمود. این سیستم دارای یک سنسور کدگزار نوری (Optical Encoder Sensor) میباشد که بروی بادسنج نصب شده است و تقریباً با هر شرایط آب و هوایی سازگار میباشد. پالسهای ایجاد شده توسط سنسور اپتیک وارد سیستم قرائتگر دیجیتال میشود و پس از پردازش و محاسبات لازم بصورت دیجیتال بر حسب واحد m / sec بر صفحه نمایش نقش مینماید. واحد قرائتگر دیجیتال بصورت های پرتابل، قابل نصب بروی پانل و یا رک (Rack Mounted) قابل ارائه میباشد. در صورتیکه در نظر باشد از این آنومترها جهت کنترل الکترونیکی قسمتی از یک سیستم بهره گیری شود، امکان ارائه اطلاعات خروجی بصورت باینری از طریق یک درگاه ویژه نیز ممکن میباشد. ضمناً جهت اندازه گیری جریانهای باد بسیار ضعیف نیز، بادسنجهای پروانه ای (Propeller) با حساسیت بسیار بالا قابل سفارش هستند.



مشخصات فنی:

- ۱- سیستم اندازه گیری سرعت جریان باد : کاسه ای سه پره .
- ۲- سیستم سنجش سرعت پروانه : انکودر اپتیک (Optical Encoder) .
- ۳- دقت اندازه گیری : $\pm 0.1 m / sec$.
- ۴- محدوده سنجش سرعت جریان باد :
 - با استفاده از سیستم کاسه ای : $2.5 - 50 m / sec$
 - با استفاده از سیستم پروانه ای : $0.1 - 30 m / sec$

ZANIDJ Industrial R&D Co. Ltd.

شرکت تحقیقات و توسعه صنعتی زانیدج

Office: Suit No.2 – No.16 – Cross St. 121 & 188 W – Tehran Pars – Tehran
 Tel.: +98-21-7729 9228 ~ 30 Fax: +98-21-7729 9230 Mobile: +98-912 171 4611
 Factory: No.1809 – Kousar Boulevard – Khavaran Guild Town – Khavaran Road – Tehran
 Tel.: +98-21-3328 1401 ~ 3 Fax: +98-21-3328 1403 Mobile: +98-912 722 3400
 P.O Box 16765 – 3174 Tehran – Iran
 Web Site : www.zanidj.com E-Mail : zanidj@gmail.com , info@zanidj.com

دفتر مرکزی: تهران – تهران پارس – خیابان ۱۲۱ – نبش خیابان ۱۸۸ غربی – شماره ۱۶ – واحد ۲
 تلفن: ۰۲۱ – ۷۷۲۹ ۹۲۲۸ ~ ۳۰ فکس: ۰۲۱ – ۷۷۲۹ ۹۲۳۰ همراه: ۰۲۱ – ۷۷۱ ۹۱۱۱
 کارخانه: تهران – جاده خاوران – شهرک صنعتی خاوران – سایت فناوران – بلوار کوثر – شماره ۱۸۰۹
 تلفن: ۰۲۱ – ۳۳۲۸ ۱۴۰۱ ~ ۳ فکس: ۰۲۱ – ۳۳۲۸ ۱۴۰۳ همراه: ۰۲۱ – ۷۲۲ ۳۴۰۰
 صندوق پستی شماره: ۳۱۷۴ – ۱۶۷۶۵